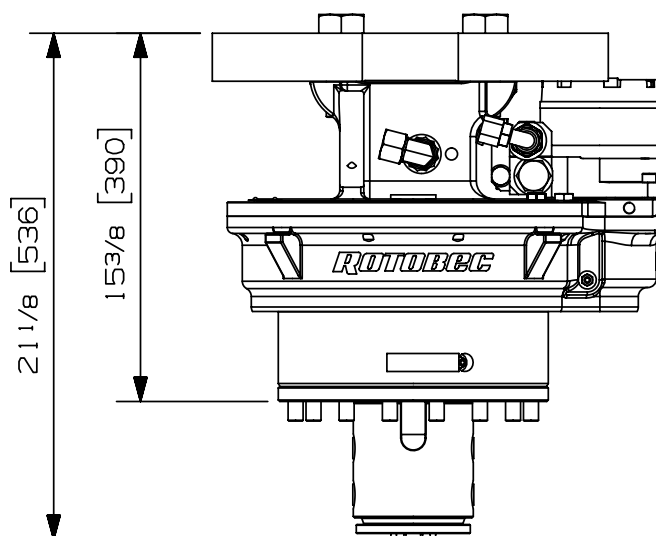
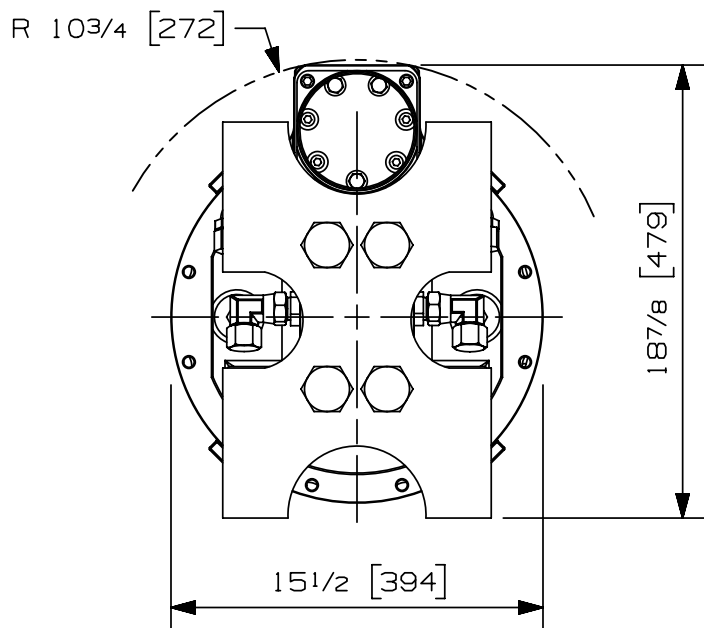


Type de rotation:	Continue	
Capacité de levage maximum:	50000 lb	22680 kg
Couple à la pression réglée:	18140 lb-in	2050 Nm
	913 psi	63 bars
Vitesse maximum:	15 rpm	
Débit recommandé au moteur:	8 gpm	30 l/min
Pression maximum au moteur:	4200 psi	290 bars
Pression maximum au collecteur:	4200 psi	290 bars
Ports d'entrée du moteur rotation:	2 X 10 JIC	
Ports d'entrée pour l'attachement:	2 X 10 JIC	
Ports de sortie pour l'attachement:	4 X 08 JIC	
Ports d'entrée additionnels:	N/A	
Weight:	460 lb *	209 kg



\* POIDS INCLUS LA PLAQUE DE BASE POUR OREILLES

Options:

- Oreilles boulonnées sur mesure (190 lbs/ 86 kg)
- Soupape de sélection montée sur oreilles (20 lbs/ 9 kg)
- Option contrôle sur la base des mâts (95 lbs/ 43 kg)

site web: [www.rotobec.com](http://www.rotobec.com)

courriel: [rotobec@rotobec.com](mailto:rotobec@rotobec.com)

**Rotobec Inc.:** Bureau chef desservant l'est du Canada et les Manufacturiers d'équipement d'origine

**Rotobec West:** Filiale desservant l'Ouest du Canada et des États-Unis

**Rotobec USA:** Filiale desservant l'Est et le Centre des États-Unis

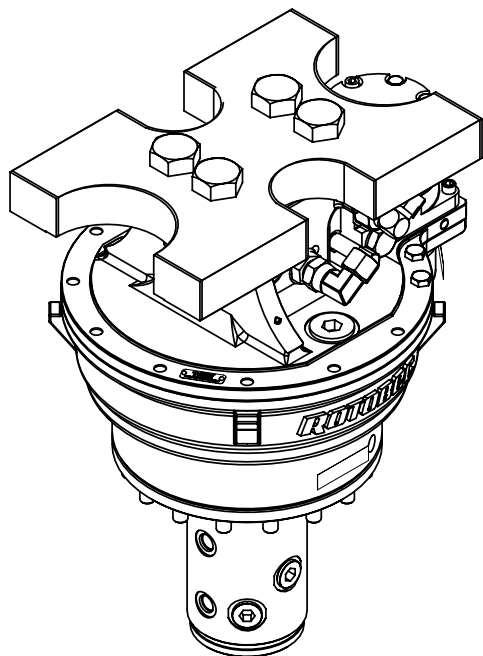
Tél: (418) 383-3002 Fax: (418) 383-5334

Tél: (250) 765-1161 Fax: (250) 765-0035

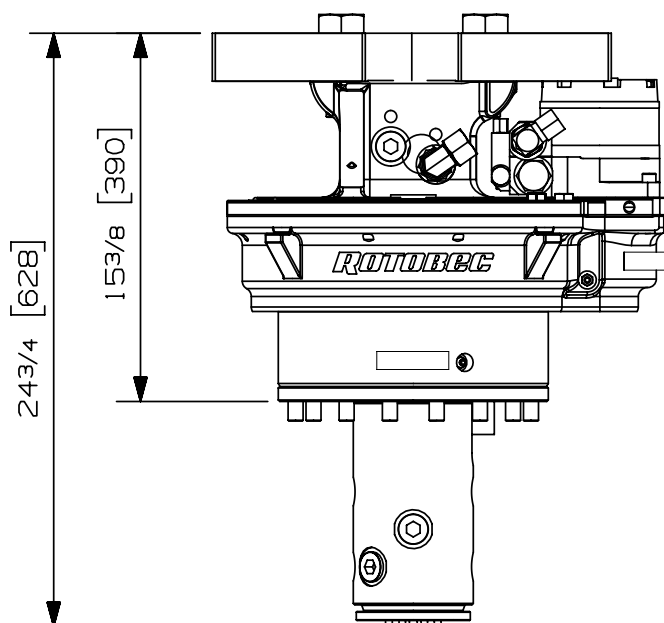
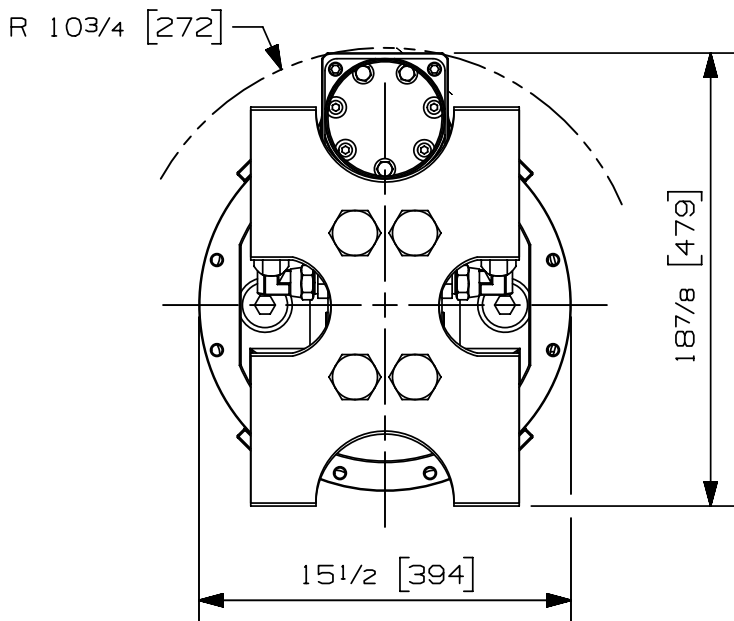
Tél: (603) 444-2103 Fax: (603) 444-0327

Nous nous réservons le droit de modifier nos spécifications et d'améliorer nos produits sans autres avis ou obligations.

07002-9620  
24/05/18 D.L.



Type de rotation:	Continue	
Capacité de levage maximum:	50000 lb	22680 kg
Couple à la pression réglée:	18140 lb-in	2050 Nm
	913 psi	63 bars
Vitesse maximum:	15 rpm	
Débit recommandé au moteur:	8 gpm	30 l/min
Pression maximum au moteur:	4200 psi	290 bars
Pression maximum au collecteur:	4200 psi	290 bars
Ports d'entrée du moteur rotation:	2 X 10 JIC	
Ports d'entrée pour l'attachement:	4 X 12 JIC	
Ports de sortie pour l'attachement:	4 X 08 ORB - 3 X 12 ORB	
Ports d'entrée additionnels:	N/A	
Weight:	460 lb *	209 kg



\* POIDS INCLUS LA PLAQUE DE BASE POUR OREILLES

Options:

- Oreille boulonnées sur mesure (190 lbs/ 86 kg)
- Soupape de sélection montée sur oreilles (20 lbs/ 9 kg)
- Option contrôle sur la base des mâts (95 lbs/ 43 kg)

site web: [www.rotobec.com](http://www.rotobec.com)

courriel: [rotobec@rotobec.com](mailto:rotobec@rotobec.com)

**Rotobec Inc.:** Bureau chef desservant l'est du Canada et les Manufacturiers d'équipement d'origine

**Rotobec West:** Filiale desservant l'Ouest du Canada et des États-Unis

**Rotobec USA:** Filiale desservant l'Est et le Centre des États-Unis

Tél: (418) 383-3002 Fax: (418) 383-5334

Tél: (250) 765-1161 Fax: (250) 765-0035

Tél: (603) 444-2103 Fax: (603) 444-0327

Nous nous réservons le droit de modifier nos spécifications et d'améliorer nos produits sans autres avis ou obligations.

07001-2259

24/05/18 D.L.