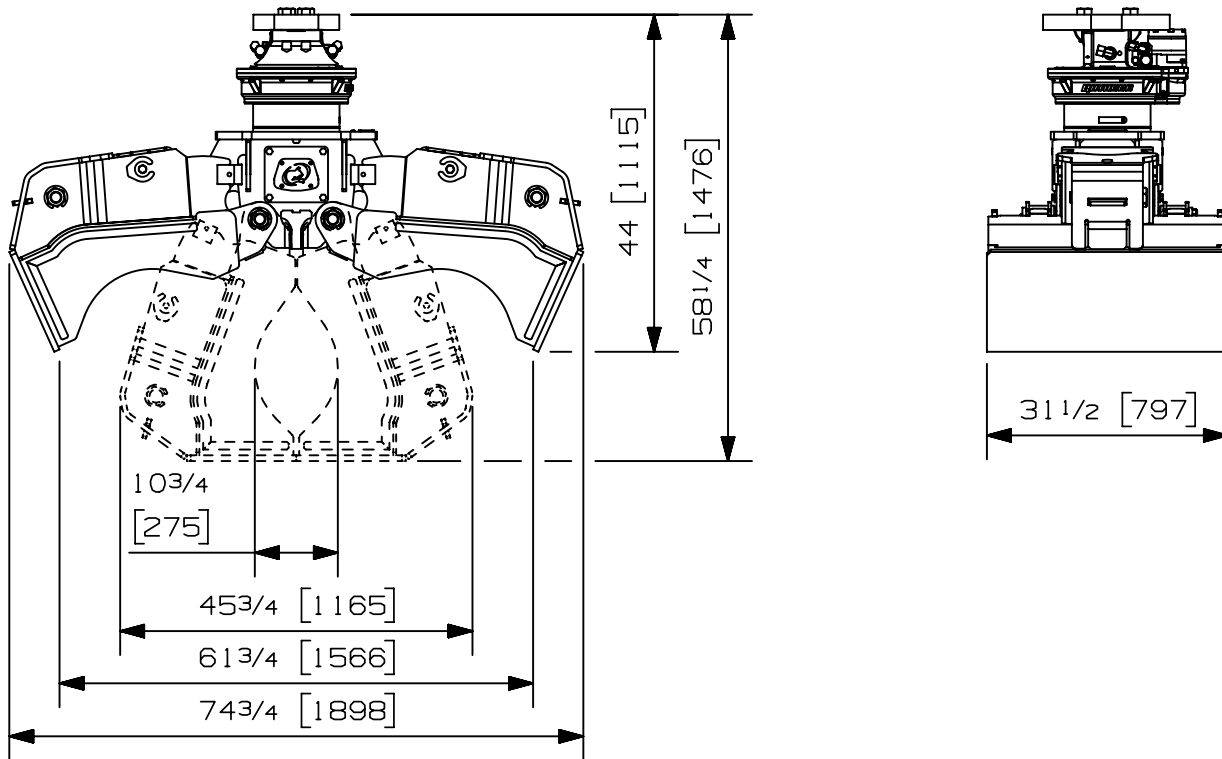


Charge max:	- lb	- kg
Volume:	.35 v <sup>3</sup>	.27 m <sup>3</sup>
Aire pointe à pointe:	- pi <sup>2</sup>	- m <sup>2</sup>
Capacité de levage du rotateur:	50000 lb	22680 kg
Couple à la pression régulée:	18140 lb-po	2050 Nm
	913 psi	63 bars
Poids:	1960 lb	889 kg

Rotateur	Pression maximum: 4200 psi	290 bars	Débit recommandé: 8 gpm	30 l/min
Le débit recommandé, pour la rotation générera une vitesse maximum de 15 rpm				

Cylindre	Diametre	Pression Recommandé	Plage de Pression	Plage de débit	Soupape retenue
Standard	3 " (76 mm)	4300 psi (296 bars)	3600 - 5000 psi (248-345 bars)	10 - 15 gpm (38-57 l/min.)	Non
Optionel	3 1/2 " (89 mm)	3000 psi (207 bars)	2500 - 3500 psi (172-241 bars)	14 - 21 gpm (53-79 l/min.)	Non

Le débit maximum pour les cylindres du grappin générera théoriquement un cycle ouvert/fermer en 4 secondes.



Options:

- Option soupape de retenue (9 lbs / 4 kg)
- Voir aussi les options du RGP-502 pour plus d'options
- 
- 

site web: [www.rotobec.com](http://www.rotobec.com)

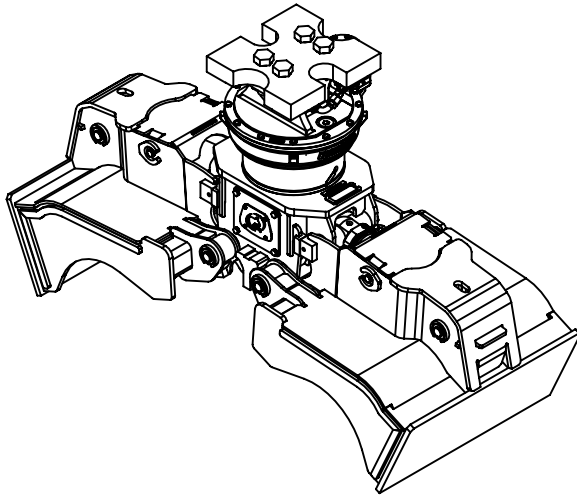
courriel: [rotobec@rotobec.com](mailto:rotobec@rotobec.com)

**Rotobec Inc.:** Bureau chef desservant l'est du Canada et les Manufacturiers d'équipement d'origine  
**Rotobec West:** Filiale desservant l'Ouest du Canada et des États-Unis  
**Rotobec USA:** Filiale desservant l'Est et le Centre des États-Unis

Tél: (418) 383-3002 Fax: (418) 383-5334  
 Tél: (250) 765-1161 Fax: (250) 765-0035  
 Tél: (603) 444-2103 Fax: (603) 444-0327

Nous nous réservons le droit de modifier nos spécifications et d'améliorer nos produits sans autres avis ou obligations.

07002-9628  
 02/10/2019 D.L.

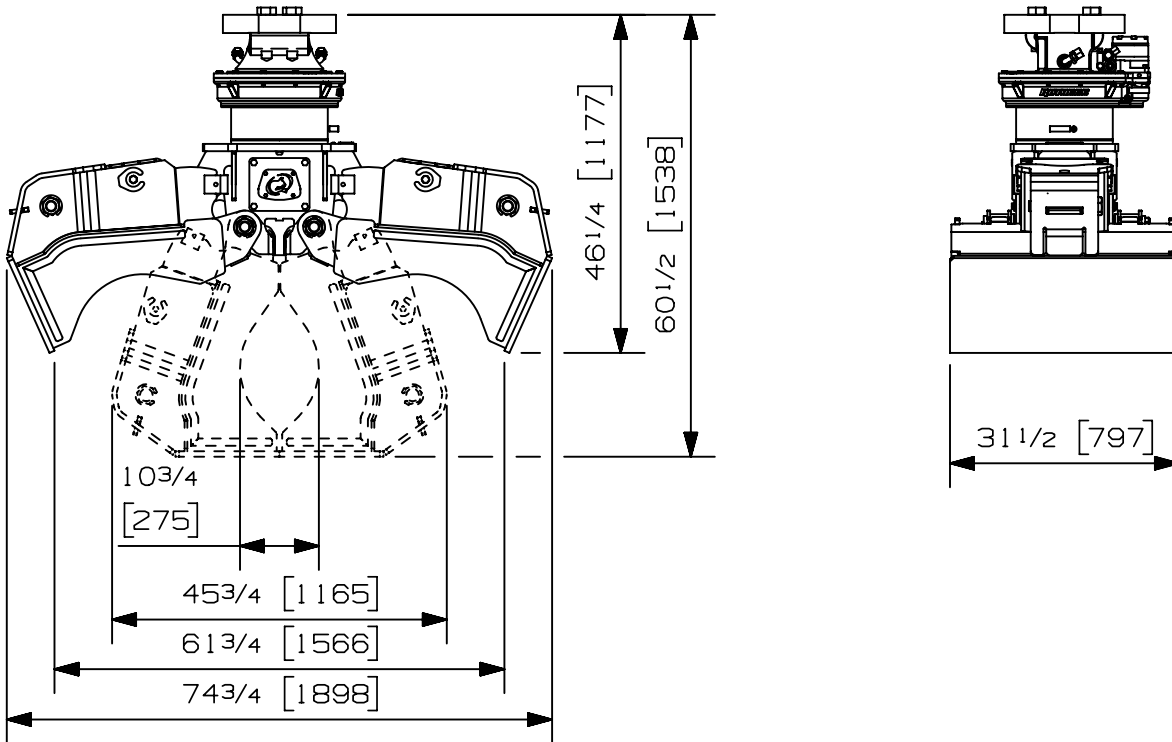


Charge max:	- lb	- kg
Volume:	.35 v <sup>3</sup>	.27 m <sup>3</sup>
Aire pointe à pointe:	- pi <sup>2</sup>	- m <sup>2</sup>
Capacité de levage du rotateur:	100000 lb	45359 kg
Couple à la pression réglée:	21770 lb-po	2460 Nm
	913 psi	63 bars
Poids:	2230 lb	1012 kg

Rotateur	Pression maximum: 4200 psi    290 bars	Débit recommandé: 6 gpm    23 l/min
Le débit recommandé, pour la rotation générera une vitesse maximum de 10 rpm		

Cylindre	Diametre	Pression Recommandé	Plage de Pression	Plage de débit	Soupape retenue
Standard	3 " (76 mm)	4300 psi (296 bars)	3600 - 5000 psi (248-345 bars)	10 - 15 gpm (38-57 l/min.)	Non
Optionel	3 1/2 " (89 mm)	3000 psi (207 bars)	2500 - 3500 psi (172-241 bars)	14 - 21 gpm (53-79 l/min.)	Non

Le débit maximum pour les cylindres du grappin générera théoriquement un cycle ouvert/fermer en 4 secondes.



Options:

- Option soupape de retenue (9 lbs / 4 kg)
- Voir aussi les options du RGP-1002 pour plus d'options
- 
- 

site web: [www.rotobec.com](http://www.rotobec.com)

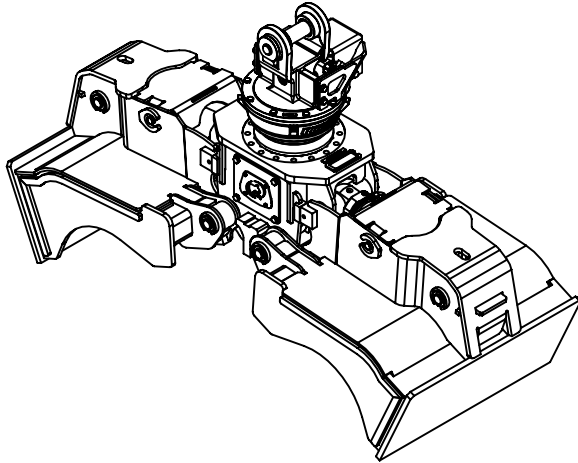
courriel: [rotobec@rotobec.com](mailto:rotobec@rotobec.com)

**Rotobec Inc.:** Bureau chef desservant l'est du Canada et les Manufacturiers d'équipement d'origine  
**Rotobec West:** Filiale desservant l'Ouest du Canada et des États-Unis  
**Rotobec USA:** Filiale desservant l'Est et le Centre des États-Unis

Tél: (418) 383-3002 Fax: (418) 383-5334  
 Tél: (250) 765-1161 Fax: (250) 765-0035  
 Tél: (603) 444-2103 Fax: (603) 444-0327

Nous nous réservons le droit de modifier nos spécifications et d'améliorer nos produits sans autres avis ou obligations.

07008-0606  
 02/10/2019 D.L.

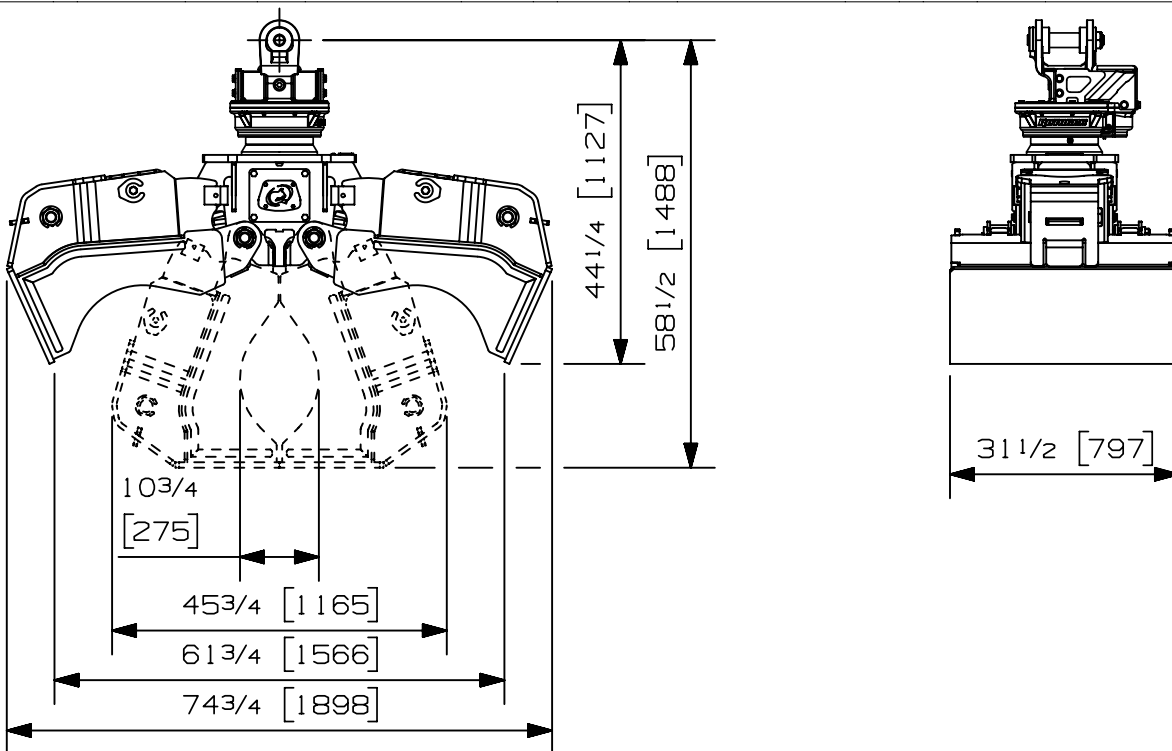


Charge max:	- lb	- kg
Volume:	.35 v <sup>3</sup>	.27 m <sup>3</sup>
Aire pointe à pointe:	- pi <sup>2</sup>	- m <sup>2</sup>
Capacité de levage du rotateur:	32000 lb	14515 kg
Couple à la pression régulée:	12920 lb-po	1460 Nm
	1160 psi	80 bars
Poids:	1815 lb	823 kg

Rotateur	Pression maximum: 5000 psi	345 bars	Débit recommandé: 9 gpm	34 l/min
Le débit recommandé, pour la rotation générera une vitesse maximum de 30 rpm				

Cylindre	Diametre	Pression Recommandé	Plage de Pression	Plage de débit	Soupage retenue
Standard	3 " (76 mm)	4300 psi (296 bars)	3600 - 5000 psi (248-345 bars)	10 - 15 gpm (38-57 l/min.)	Non
Optionel	3 1/2 " (89 mm)	3000 psi (207 bars)	2500 - 3500 psi (172-241 bars)	14 - 21 gpm (53-79 l/min.)	Non

Le débit maximum pour les cylindres du grappin générera théoriquement un cycle ouvert/fermer en 4 secondes.



Options:

- Option soupape de retenue (9 lbs / 4 kg)
- 
- 
- 

site web: [www.rotobec.com](http://www.rotobec.com)

courriel: [rotobec@rotobec.com](mailto:rotobec@rotobec.com)

**Rotobec Inc.:** Bureau chef desservant l'est du Canada et les Manufacturiers d'équipement d'origine

**Rotobec West:** Filiale desservant l'Ouest du Canada et des États-Unis

**Rotobec USA:** Filiale desservant l'Est et le Centre des États-Unis

Tél: (418) 383-3002 Fax: (418) 383-5334

Tél: (250) 765-1161 Fax: (250) 765-0035

Tél: (603) 444-2103 Fax: (603) 444-0327

Nous nous réservons le droit de modifier nos spécifications et d'améliorer nos produits sans autres avis ou obligations.

07008-0605

02/10/2019 D.L.