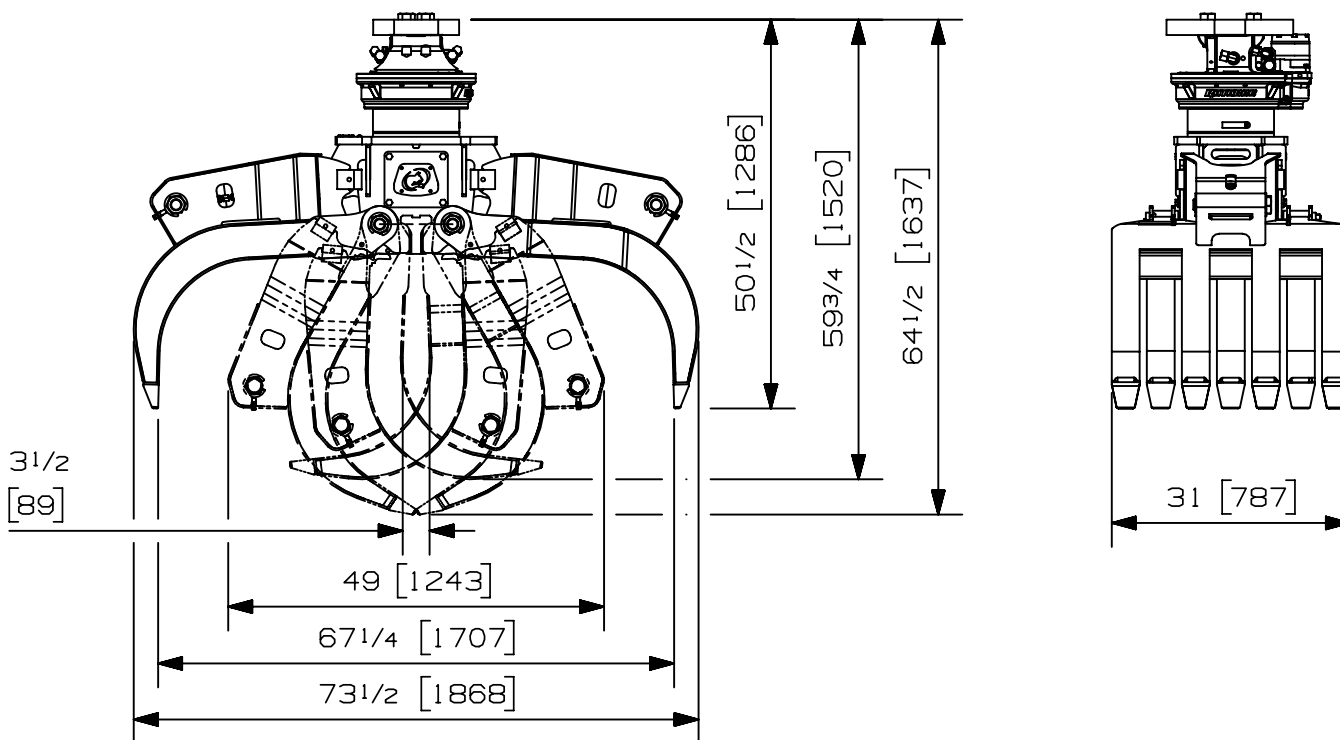


Charge max:	n/a lb	n/a kg
Volume:	.23 corde de 8 pi	.83 m <sup>3</sup>
Aire pointe à pointe:	3.60 pi <sup>2</sup>	.33 m <sup>2</sup>
Capacité de levage du rotateur:	50000 lb	22680 kg
Couple à la pression regulée:	18140 lb-po	2050 Nm
	913 psi	63 bars
Poids:	1645 lb	746 kg

Rotateur	Pression maximum: 4200 psi    290 bars	Débit recommandé: 8 gpm    30 l/min
Le débit recommandé, pour la rotation générera une vitesse de 15 rpm		

Cylindre	Diamètre	Pression recommandée	Plage de pression	Plage de débit	Soupape de retenue
Standard	3 " (76 mm)	4300 psi (296 bars)	3600-5000 psi (248-345 bars)	10-15 gpm (38-57 l/min.)	non
Standard	3 1/2 " (89 mm)	3000 psi (207 bars)	2500-3500 psi (172-241 bars)	14-21 gpm (53-79 l/min.)	non

Le débit maximum pour les cylindres du grappin générera théoriquement un cycle ouvert/fermer en 4 secondes.



Options:

- Option soupape d'équilibrage (9 lbs / 4 kg)
- Ensemble de mini talon (22 lbs / 10 kg)
- Voir aussi les options du RGP-502 pour plus d'options

site web: [www.rotobec.com](http://www.rotobec.com)

courriel: [rotobec@rotobec.com](mailto:rotobec@rotobec.com)

**Rotobec Inc.:** Bureau chef desservant l'est du Canada et les Manufacturiers d'équipement d'origine

**Rotobec West:** Filiale desservant l'Ouest du Canada et des États-Unis

**Rotobec USA:** Filiale desservant l'Est et le Centre des États-Unis

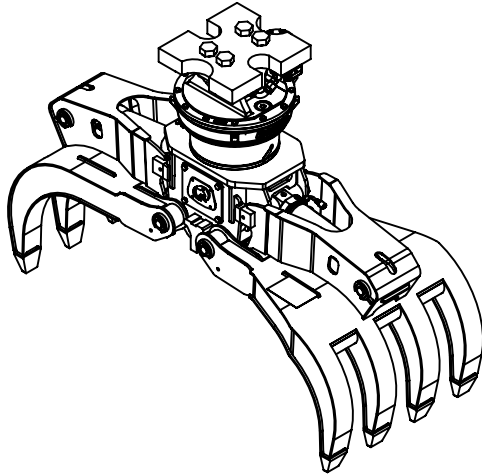
Tél: (418) 383-3002 Fax: (418) 383-5334

Tél: (250) 765-1161 Fax: (250) 765-0035

Tél: (603) 444-2103 Fax: (603) 444-0327

Nous nous réservons le droit de modifier nos spécifications et d'améliorer nos produits sans autres avis ou obligations.

07003-7821  
08/01/19 D.L.

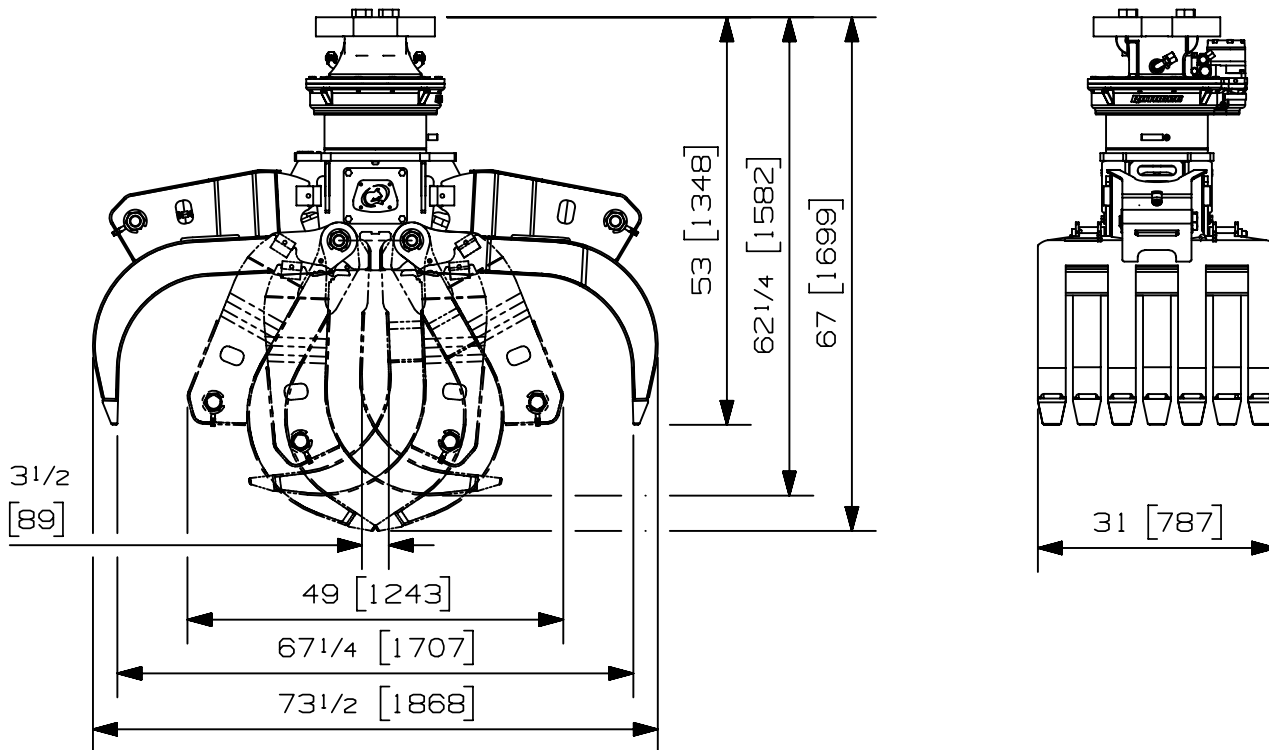


Charge max:	n/a lb	n/a kg
Volume:	.23 corde de 8 pi	.83 m <sup>3</sup>
Aire pointe à pointe:	3.60 pi <sup>2</sup>	.33 m <sup>2</sup>
Capacité de levage du rotateur:	100000 lb	45359 kg
Couple à la pression regulée:	21770 lb-po	2460 Nm
	913 psi	63 bars
Poids:	1915 lb	869 kg

Rotateur	Pression maximum: 4200 psi    290 bars	Débit recommandé: 6 gpm    23 l/min
Le débit recommandé, pour la rotation générera une vitesse de 10 rpm		

Cylindre	Diamètre	Pression recommandée	Plage de pression	Plage de débit	Soupape de retenue
Standard	3 " (76 mm)	4300 psi (296 bars)	3600-5000 psi (248-345 bars)	10-15 gpm (38-57 l/min.)	non
Standard	3 1/2 " (89 mm)	3000 psi (207 bars)	2500-3500 psi (172-241 bars)	14-21 gpm (53-79 l/min.)	non

Le débit maximum pour les cylindres du grappin générera théoriquement un cycle ouvert/fermer en 4 secondes.



Options:

- Option soupape d'équilibrage (9 lbs / 4 kg)
- Ensemble de mini talon (22 lbs / 10 kg)
- Voir aussi les options du RGP-1002 pour plus d'options

site web: [www.rotobec.com](http://www.rotobec.com)

courriel: [rotobec@rotobec.com](mailto:rotobec@rotobec.com)

**Rotobec Inc.:** Bureau chef desservant l'est du Canada et les Manufacturiers d'équipement d'origine  
**Rotobec West:** Filiale desservant l'Ouest du Canada et des États-Unis  
**Rotobec USA:** Filiale desservant l'Est et le Centre des États-Unis

Tél: (418) 383-3002 Fax: (418) 383-5334  
 Tél: (250) 765-1161 Fax: (250) 765-0035  
 Tél: (603) 444-2103 Fax: (603) 444-0327

Nous nous réservons le droit de modifier nos spécifications et d'améliorer nos produits sans autres avis ou obligations.

07003-3870  
 08/01/19 D.L.