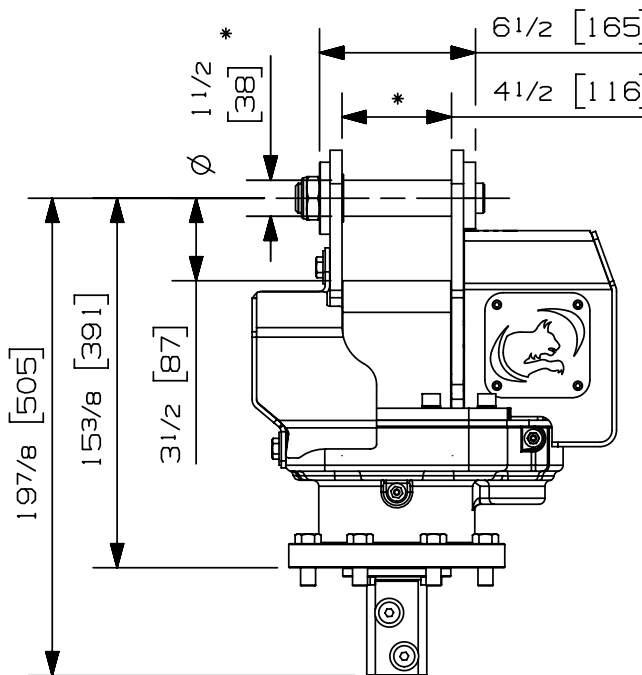
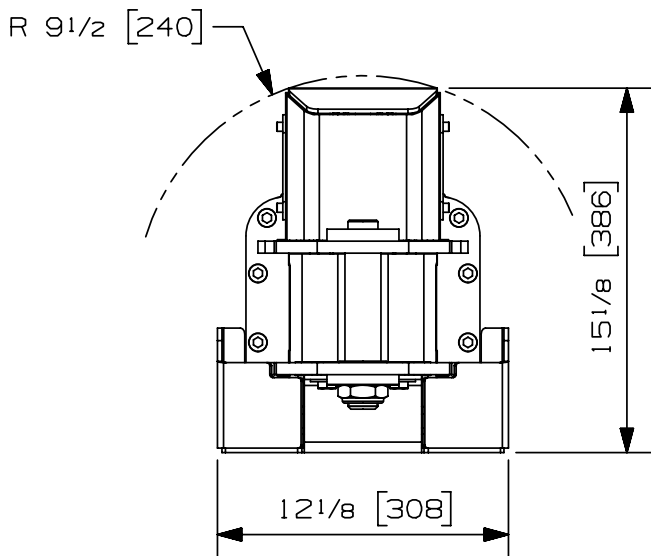


Type de rotation:	Continue	
Capacité de levage maximum:	14000 lb	6350 kg
Couple à la pression réglée:	8450 lb-in	955 Nm
	913 psi	63 bars
Vitesse maximum:	30 rpm	
Débit recommandé au moteur:	8 gpm	30 l/min
Pression maximum au moteur:	5000 psi	345 bars
Pression maximum au collecteur:	5000 psi	345 bars
Ports d'entrée du moteur rotation:	2 X 10 JIC	
Ports d'entrée pour l'attachement:	2 X 10 JIC	
Ports de sortie pour l'attachement:	4 X 08 ORB	
Ports d'entrée additionnels:	N/A	
Weight:	205 lb	93 kg



* QUELQUES DIMENSIONS DISPONIBLES

Options:

-
-
-
-

site web: www.rotobec.com

courriel: rotobec@rotobec.com

Rotobec Inc.: Bureau chef desservant l'est du Canada et les Manufacturiers d'équipement d'origine

Rotobec West: Filiale desservant l'Ouest du Canada et des États-Unis

Rotobec USA: Filiale desservant l'Est et le Centre des États-Unis

Tél: (418) 383-3002 Fax: (418) 383-5334

Tél: (250) 765-1161 Fax: (250) 765-0035

Tél: (603) 444-2103 Fax: (603) 444-0327

Nous nous réservons le droit de modifier nos spécifications et d'améliorer nos produits sans autres avis ou obligations.

07006-0439

24/05/18 D.L.