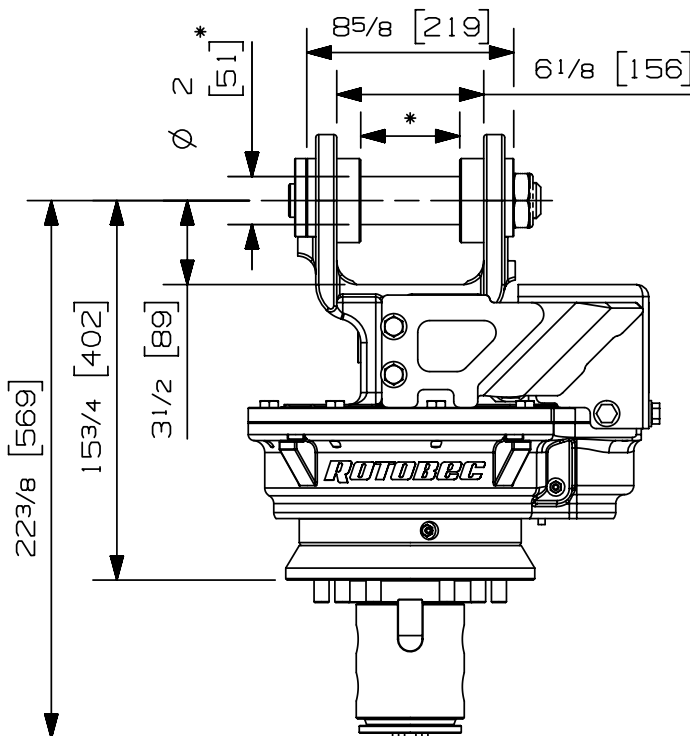
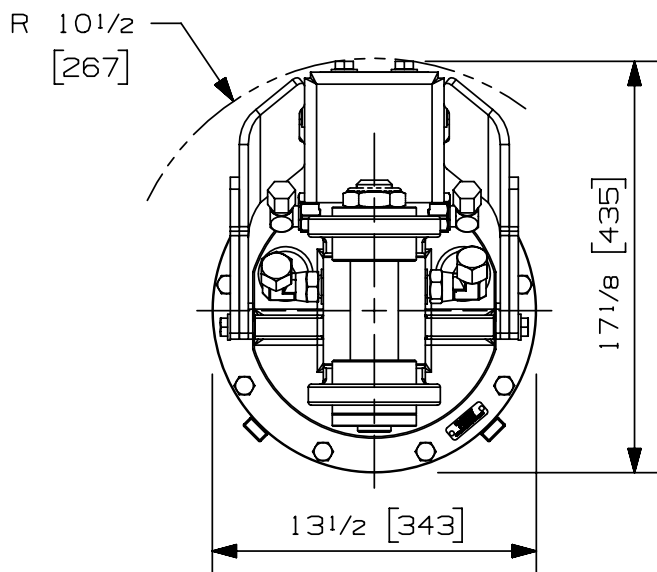


Type de rotation:	Continue	
Capacité de levage maximum:	32000 lb	14515 kg
Couple à la pression réglée:	12920 lb-in	1460 Nm
	1160 psi	80 bars
Vitesse maximum:	30 rpm	
Débit recommandé au moteur:	9 gpm	34 l/min
Pression maximum au moteur:	5000 psi	345 bars
Pression maximum au collecteur:	5000 psi	345 bars
Ports d'entrée du moteur rotation:	2 X 10 JIC	
Ports d'entrée pour l'attachement:	2 X 10 JIC	
Ports de sortie pour l'attachement:	4 X 08 ORB	
Ports d'entrée additionnels:	N/A	
Weight:	315 lb	143 kg



* QUELQUES DIMENSIONS DISPONIBLES

Options:

-
-
-
-

site web: www.rotobec.com

courriel: rotobec@rotobec.com

Rotobec Inc.: Bureau chef desservant l'est du Canada et les Manufacturiers d'équipement d'origine

Rotobec West: Filiale desservant l'Ouest du Canada et des États-Unis

Rotobec USA: Filiale desservant l'Est et le Centre des États-Unis

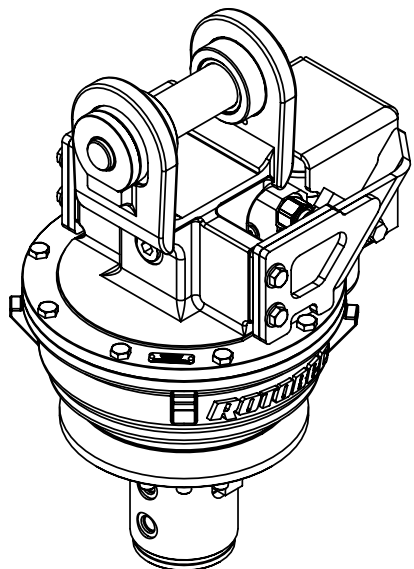
Tél: (418) 383-3002 Fax: (418) 383-5334

Tél: (250) 765-1161 Fax: (250) 765-0035

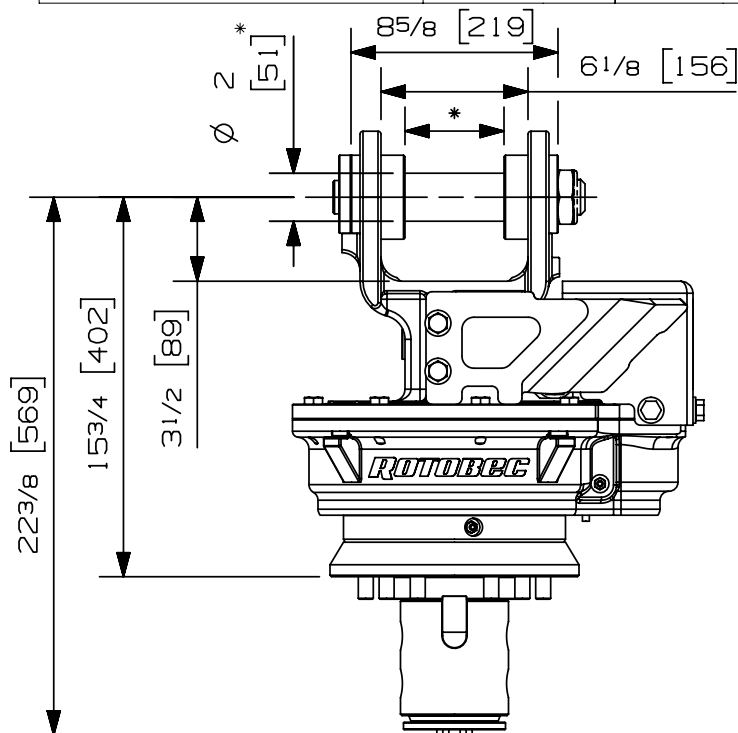
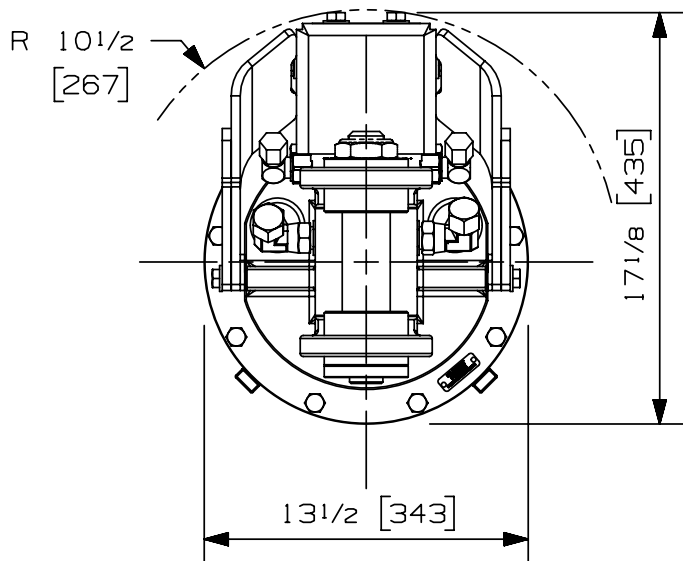
Tél: (603) 444-2103 Fax: (603) 444-0327

Nous nous réservons le droit de modifier nos spécifications et d'améliorer nos produits sans autres avis ou obligations.

07003-9294
24/05/18 D.L.



Type de rotation:	Continue	
Capacité de levage maximum:	32000 lb	14515 kg
Couple à la pression réglée:	20160 lb-in	2278 Nm
	1810 psi	125 bars
Vitesse maximum:	30 rpm	
Débit recommandé au moteur:	9 gpm	34 l/min
Pression maximum au moteur:	5000 psi	345 bars
Pression maximum au collecteur:	5000 psi	345 bars
Ports d'entrée du moteur rotation:	2 X 10 JIC	
Ports d'entrée pour l'attachement:	2 X 10 JIC	
Ports de sortie pour l'attachement:	4 X 08 ORB	
Ports d'entrée additionnels:	N/A	
Weight:	315 lb	143 kg



* QUELQUES DIMENSIONS DISPONIBLES

Options:

-
-
-
-

site web: www.rotobec.com

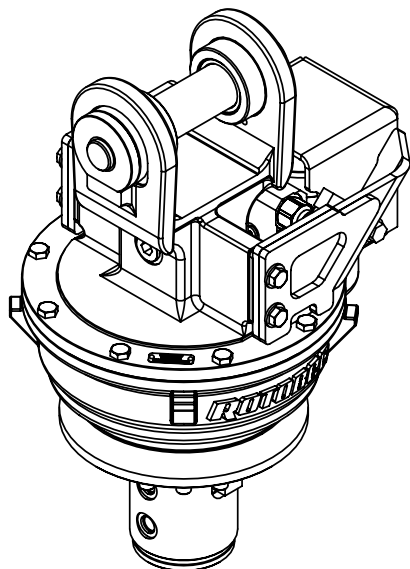
courriel: rotobec@rotobec.com

Rotobec Inc.: Bureau chef desservant l'est du Canada et les Manufacturiers d'équipement d'origine
Rotobec West: Filiale desservant l'Ouest du Canada et des États-Unis
Rotobec USA: Filiale desservant l'Est et le Centre des États-Unis

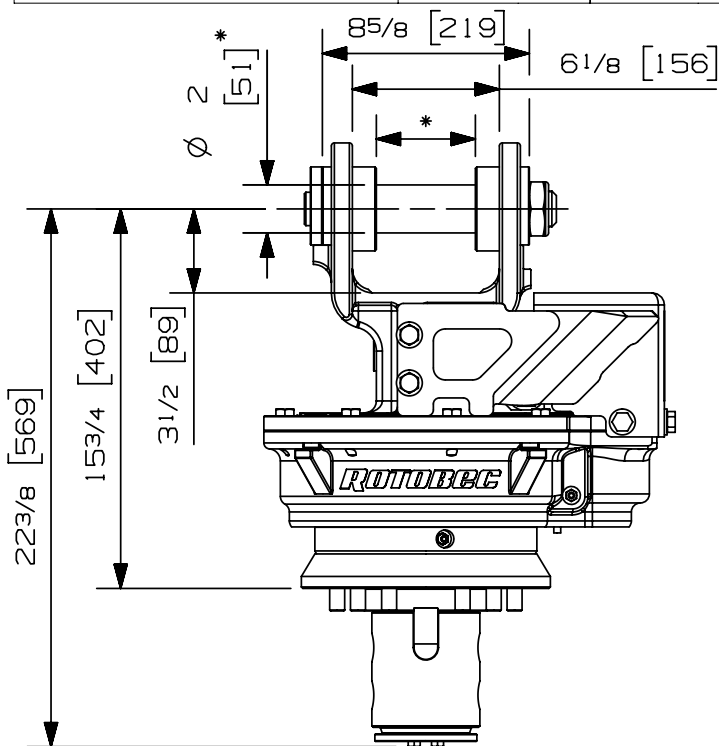
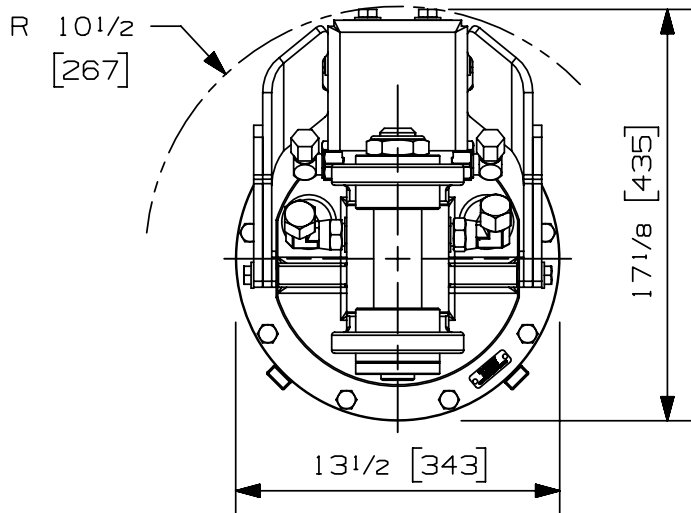
Tél: (418) 383-3002 Fax: (418) 383-5334
 Tél: (250) 765-1161 Fax: (250) 765-0035
 Tél: (603) 444-2103 Fax: (603) 444-0327

Nous nous réservons le droit de modifier nos spécifications et d'améliorer nos produits sans autres avis ou obligations.

07004-2710
 24/05/18 D.L.



Type de rotation:	Continue	
Capacité de levage maximum:	32000 lb	14515 kg
Couple à la pression réglée:	16150 lb-in	1825 Nm
	1450 psi	100 bars
Vitesse maximum:	30 rpm	
Débit recommandé au moteur:	9 gpm	34 l/min
Pression maximum au moteur:	5000 psi	345 bars
Pression maximum au collecteur:	5000 psi	345 bars
Ports d'entrée du moteur rotation:	2 X 10 JIC	
Ports d'entrée pour l'attachement:	2 X 10 JIC	
Ports de sortie pour l'attachement:	4 X 08 ORB	
Ports d'entrée additionnels:	N/A	
Weight:	315 lb	143 kg



* QUELQUES DIMENSIONS DISPONIBLES

Options:

-
-
-
-

site web: www.rotobec.com

courriel: rotobec@rotobec.com

Rotobec Inc.: Bureau chef desservant l'est du Canada et les Manufacturiers d'équipement d'origine

Rotobec West: Filiale desservant l'Ouest du Canada et des États-Unis

Rotobec USA: Filiale desservant l'Est et le Centre des États-Unis

Tél: (418) 383-3002 Fax: (418) 383-5334

Tél: (250) 765-1161 Fax: (250) 765-0035

Tél: (603) 444-2103 Fax: (603) 444-0327

Nous nous réservons le droit de modifier nos spécifications et d'améliorer nos produits sans autres avis ou obligations.

07004-6346

24/05/18 D.L.