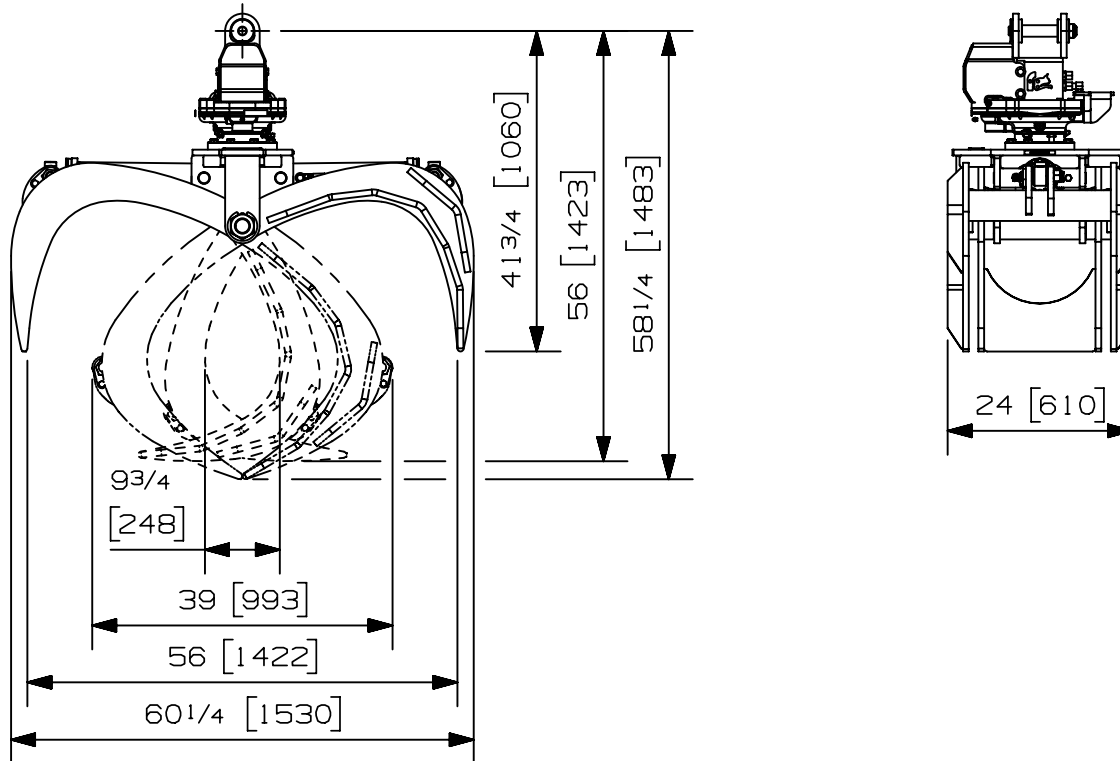


Charge max:	n/a lb	n/a kg
Volume:	.21 corde de 8 pi	.76 m ³
Aire pointe à pointe:	3.40 pi ²	.32 m ²
Capacité de levage du rotateur:	22000 lb	9979 kg
Couple à la pression regulée:	10700 lb-po	1209 Nm
	913 psi	63 bars
Poids:	885 lb	401 kg

Rotateur	Pression maximum: 5000 psi 345 bars	Débit recommandé: 10 gpm 38 l/min
Le débit recommandé, pour la rotation générera une vitesse maximum de 30 rpm		

Cylindre	Diamètre	Pression recommandée	Plage de pression	Plage de débit	Soupape de retenue
Standard	3 1/2 " (89 mm)	2350 psi (162 bars)	2000-2700 psi (138-186 bars)	16-24 gpm (61-91 l/min.)	non
Standard	3 " (76 mm)	3250 psi (224 bars)	2800-3700 psi (193-255 bars)	11-16 gpm (42-61 l/min.)	non

Le débit maximum pour les cylindres du grappin générera théoriquement un cycle ouvert/fermer en 4 secondes.



Options:

- Egalisateur (185 lbs / 84 kg)
- Machoire large fermée (15 lbs / 7 kg)
- Ensemble de protection pour billot incluant bouts ronds et bandes de protection
- Bouts ronds pour prevenir les dommages au billot

site web: www.rotobec.com

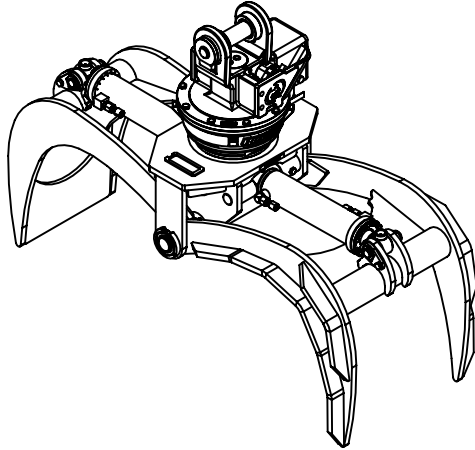
courriel: rotobec@rotobec.com

Rotobec Inc.: Bureau chef desservant l'est du Canada et les Manufacturiers d'équipement d'origine
Rotobec West: Filiale desservant l'Ouest du Canada et des États-Unis
Rotobec USA: Filiale desservant l'Est et le Centre des États-Unis

Tél: (418) 383-3002 Fax: (418) 383-5334
 Tél: (250) 765-1161 Fax: (250) 765-0035
 Tél: (603) 444-2103 Fax: (603) 444-0327

Nous nous réservons le droit de modifier nos spécifications et d'améliorer nos produits sans autres avis ou obligations.

07001-4947
 30/01/19 D.L.

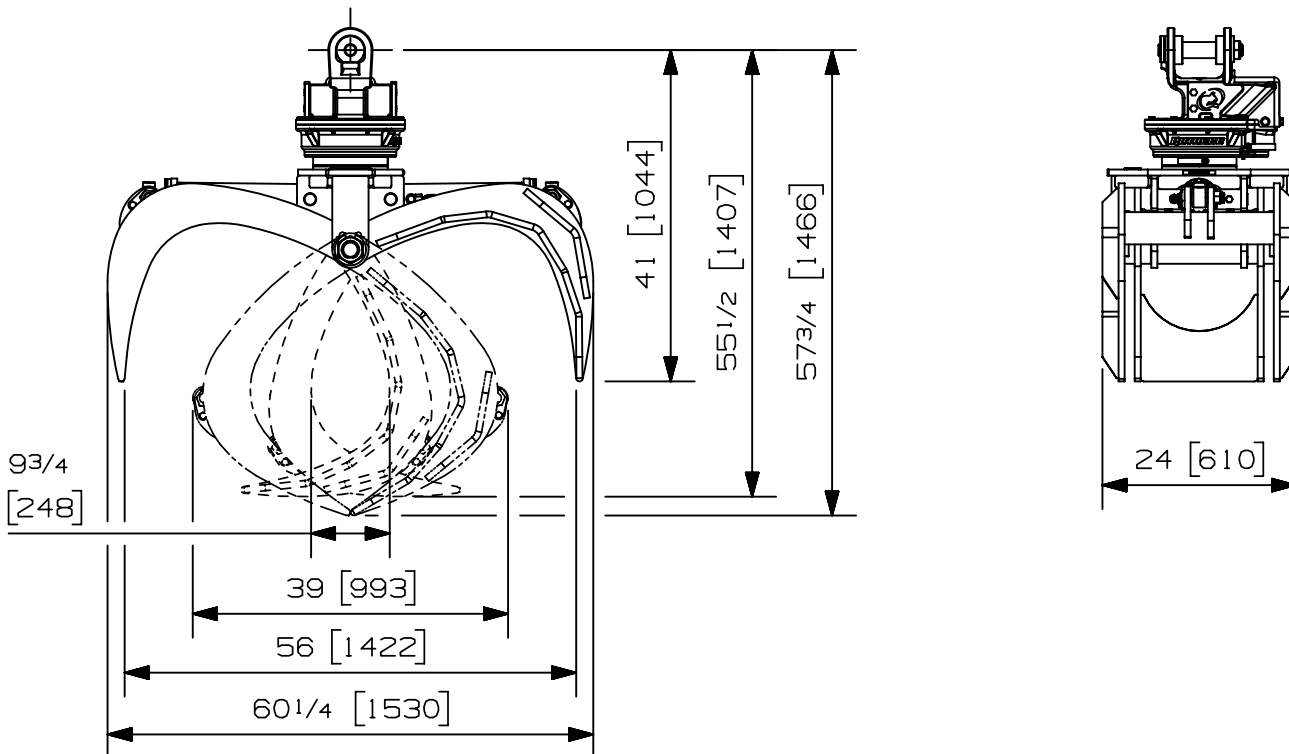


Charge max:	n/a lb	n/a kg
Volume:	.21 corde de 8 pi	.76 m ³
Aire pointe à pointe:	3.40 pi ²	.32 m ²
Capacité de levage du rotateur:	25000 lb	11340 kg
Couple à la pression regulée:	16150 lb-po	1825 Nm
	1450 psi	100 bars
Poids:	925 lb	420 kg

Rotateur	Pression maximum: 5000 psi 345 bars	Débit recommandé: 9 gpm 34 l/min
Le débit recommandé, pour la rotation générera une vitesse maximum de 30 rpm		

Cylindre	Diamètre	Pression recommandée	Plage de pression	Plage de débit	Soupape de retenue
Standard	3 1/2 " (89 mm)	2350 psi (162 bars)	2000-2700 psi (138-186 bars)	16-24 gpm (61-91 l/min.)	non
Standard	3 " (76 mm)	3250 psi (224 bars)	2800-3700 psi (193-255 bars)	11-16 gpm (42-61 l/min.)	non

Le débit maximum pour les cylindres du grappin générera théoriquement un cycle ouvert/fermer en 4 secondes.



Options:

- Egalisateur (185 lbs / 84 kg)
- Machoire large fermée (15 lbs / 7 kg)
- Ensemble de protection pour billot incluant bouts ronds et bandes de protection
- Bouts ronds pour prevenir les dommages au billot

site web: www.rotobec.com

courriel: rotobec@rotobec.com

Rotobec Inc.: Bureau chef desservant l'est du Canada et les Manufacturiers d'équipement d'origine

Rotobec West: Filiale desservant l'Ouest du Canada et des États-Unis

Rotobec USA: Filiale desservant l'Est et le Centre des États-Unis

Tél: (418) 383-3002 Fax: (418) 383-5334

Tél: (250) 765-1161 Fax: (250) 765-0035

Tél: (603) 444-2103 Fax: (603) 444-0327

Nous nous réservons le droit de modifier nos spécifications et d'améliorer nos produits sans autres avis ou obligations.

07008-2569
11/05/18 D.L.