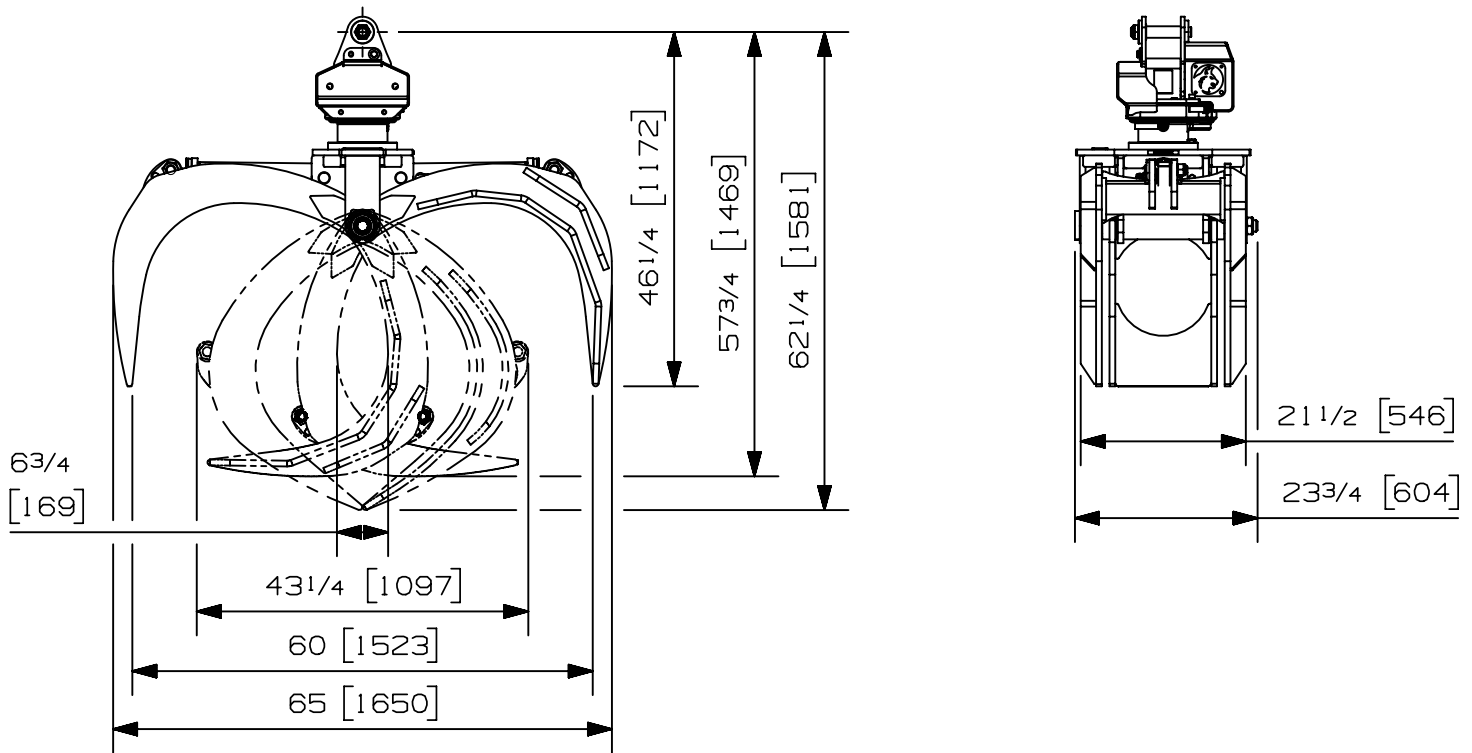


Charge max:	- lb	- kg
Volume:	.28 corde de 8 pi	1.00 m ³
Aire pointe à pointe:	4.41 pi ²	.41 m ²
Capacité de levage du rotateur:	14000 lb	6350 kg
Couple à la pression regulée:	8450 lb-po	955 Nm
	913 psi	63 bars
Poids:	915 lb	415 kg

Rotateur	Pression maximum: 5000 psi 345 bars	Débit recommandé: 8 gpm 30 l/min
Le débit recommandé, pour la rotation générera une vitesse maximum de 30 rpm		

Cylindre	Diametre	Pression Recommandé	Plage de Pression	Plage de débit	Souape retenue
Standard	3 1/2 " (89 mm)	2350 psi (162 bars)	2000 - 2700 psi (138-186 bars)	16 - 24 gpm (61-91 l/min.)	Non
Optionel	3 " (76 mm)	3250 psi (224 bars)	2800 - 3700 psi (193-255 bars)	11 - 16 gpm (42-61 l/min.)	Non

Le débit maximum pour les cylindres du grappin générera théoriquement un cycle ouvert/fermer en 4 secondes.



Options:

- Egalisateur (185 lbs / 84 kg)
- Machoire large fermé (15 lbs / 7 kg)
- Ensemble de protection pour billot incluant bouts ronds et bandes de protection
- Bouts ronds pour prevenir les dommages au billot

site web: www.rotobec.com

courriel: rotobec@rotobec.com

Rotobec Inc.: Bureau chef desservant l'est du Canada et les Manufacturiers d'équipement d'origine
Rotobec West: Filiale desservant l'Ouest du Canada et des États-Unis
Rotobec USA: Filiale desservant l'Est et le Centre des États-Unis

Tél: (418) 383-3002 Fax: (418) 383-5334
 Tél: (250) 765-1161 Fax: (250) 765-0035
 Tél: (603) 444-2103 Fax: (603) 444-0327

Nous nous réservons le droit de modifier nos spécifications et d'améliorer nos produits sans autres avis ou obligations.

07006-1085
 27/10/20 D.L.