

# ROTATEUR RT-142-1 ROTATOR

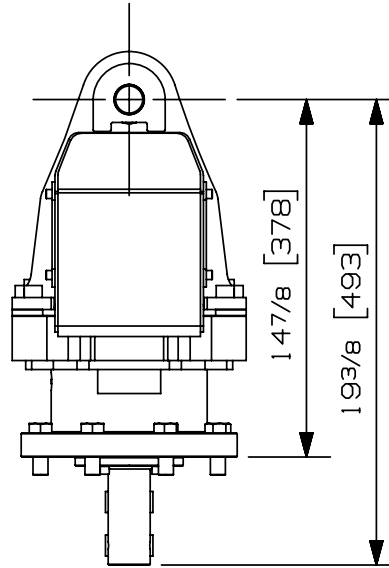
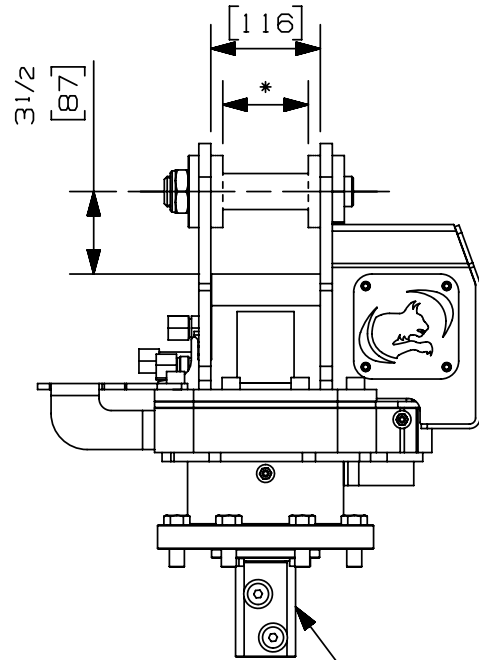
## SPECIFICATION TECHNIQUE TECHNICAL DATA

ROTATEUR: ROTATION CONTINUE  
ROTATOR: UNLIMITED

CAPACITE AXIAL MAXIMUM: 14000 lbf  
MAXIMUM AXIAL CAPACITY: 62 kN

COUPLE A 913 psi: 8450 lb-in  
TORQUE AT 913 psi: 955 N-m

	PRESSION MAX.: MAX. PRESSURE:	DEBIT: FLOW:
ROTATEUR: ROTATOR:	5000 psi 345 bar	8 GPM 30 l/min (REC.)
GRAPPIN: GRAPPLE:	5000 psi 345 bar	25 GPM 95 l/min (MAX.)



DISTRIBUTEUR AMOVIBLE  
REMOVABLE ADAPTOR

ENTREE ROTATEUR:  
ROTATOR INLET: (2x) 10 JIC

ENTREE COLLECTEUR:  
SWIVEL INLET: (2x) 10 JIC

SORTIE COL. AVEC DISTRIBUTEUR: (4x) 08 ORB  
SWIVEL OUTLET WITH ADAPTOR: (4x) SAE 08

SORTIE COL. SANS DISTRIBUTEUR: (2x) 08 ORB  
SWIVEL OUTLET W/O ADAPTOR: (2x) SAE 08

POIDS: 180 lb  
WEIGHT: 82 kg

\*QUELQUES DIMENSIONS SONT DISPONIBLE  
\*SOME DIMENSIONS ARE AVAILABLE



# ROTOBEC™