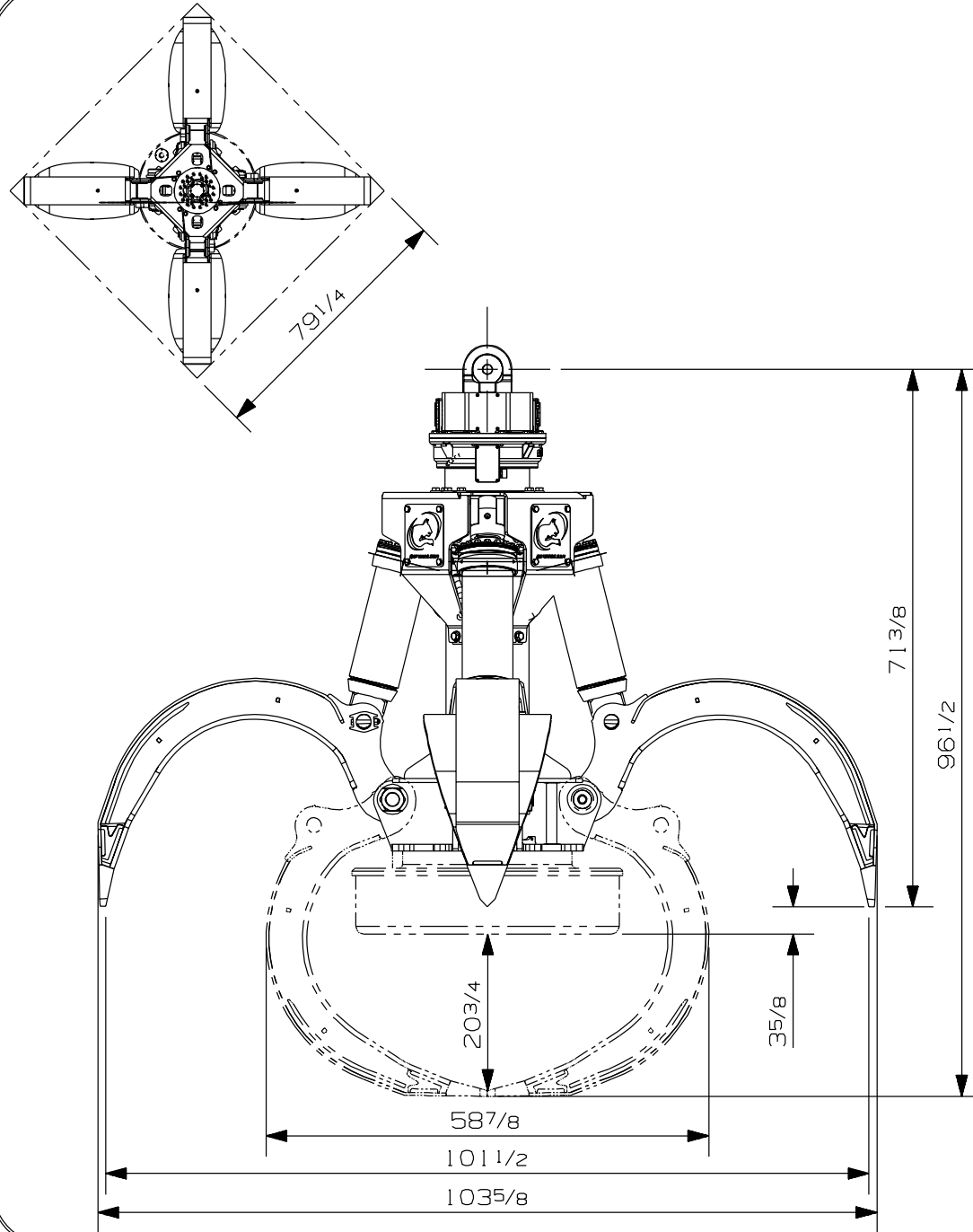


MAG GRAPPLE  
 OPM4S100-B  
 RT502E02-OPM4  
 MAGNET 36 po



SPECIFICATION TECHNIQUE  
 TECHNICAL DATA

CAPACITE:	0.76 m <sup>3</sup>
CAPACITY:	1.00 yd <sup>3</sup>
ACIER:	CHT 360
STEEL:	
POIDS:	5000 lbs
WEIGHT:	
DIA. DU CYLINDRE:	3"
CYLINDER DIAMETER:	
PRESSION MAXIMUM:	5000 PSI
MAXIMUM PRESSURE:	
DEBIT MAXIMUM:	37 GPM
MAXIMUM FLOW:	
POIDS AIMANT:	1570 lbs
MAGNET WEIGHT:	



**ROTOBEC™**

Nous nous reservons le droit de modifier nos specifications et d'ameliorer nos produits sans autre avis ou obligation.

We reserve the right to change specifications and improve our products without notice or obligation.

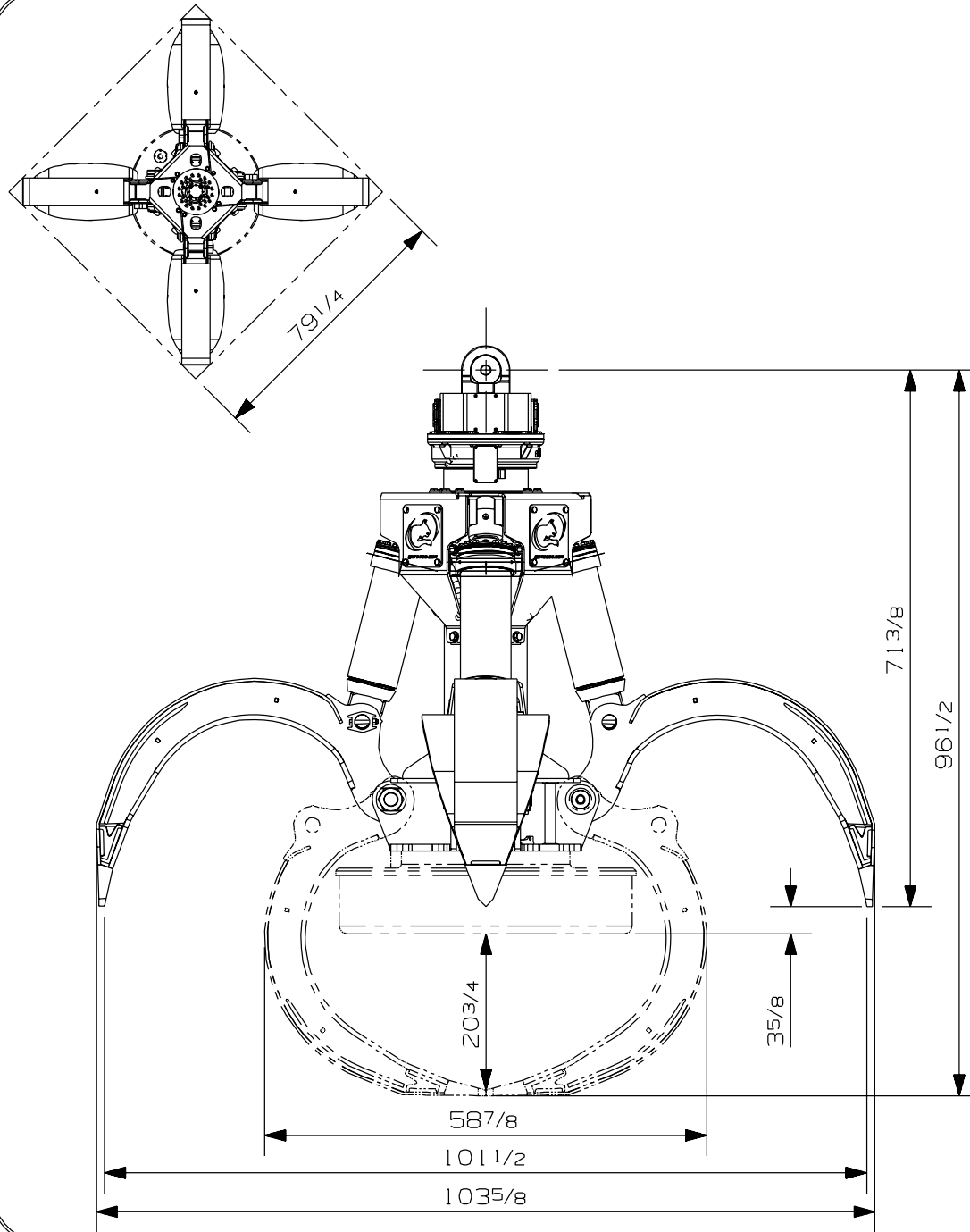
07001-9384/01  
 04/06/10

PUB\_OPM4S100-B\_RT502E02-OR4\_M36

MAG GRAPPLE  
 OPM4S100-B  
 RT502E02-OPM4  
 MAGNET 40 po

SPECIFICATION TECHNIQUE  
 TECHNICAL DATA

CAPACITE:	0.76 m <sup>3</sup>
CAPACITY:	1.00 y <sup>3</sup>
ACIER:	CHT 360
STEEL:	
POIDS:	5270 lbs
WEIGHT:	
DIA. DU CYLINDRE:	3"
CYLINDER DIAMETER:	
PRESSION MAXIMUM:	5000 PSI
MAXIMUM PRESSURE:	
DEBIT MAXIMUM:	37 GPM
MAXIMUM FLOW:	
POIDS AIMANT:	1840 lbs
MAGNET WEIGHT:	



**ROTOBEC™**

Nous nous reservons le droit de modifier nos specifications et d'ameliorer nos produits sans autre avis ou obligation.

We reserve the right to change specifications and improve our products without notice or obligation.

07001-9384/01  
 04/06/10

PUB.OPM4S100-B\_RT502E02-OR4\_M40