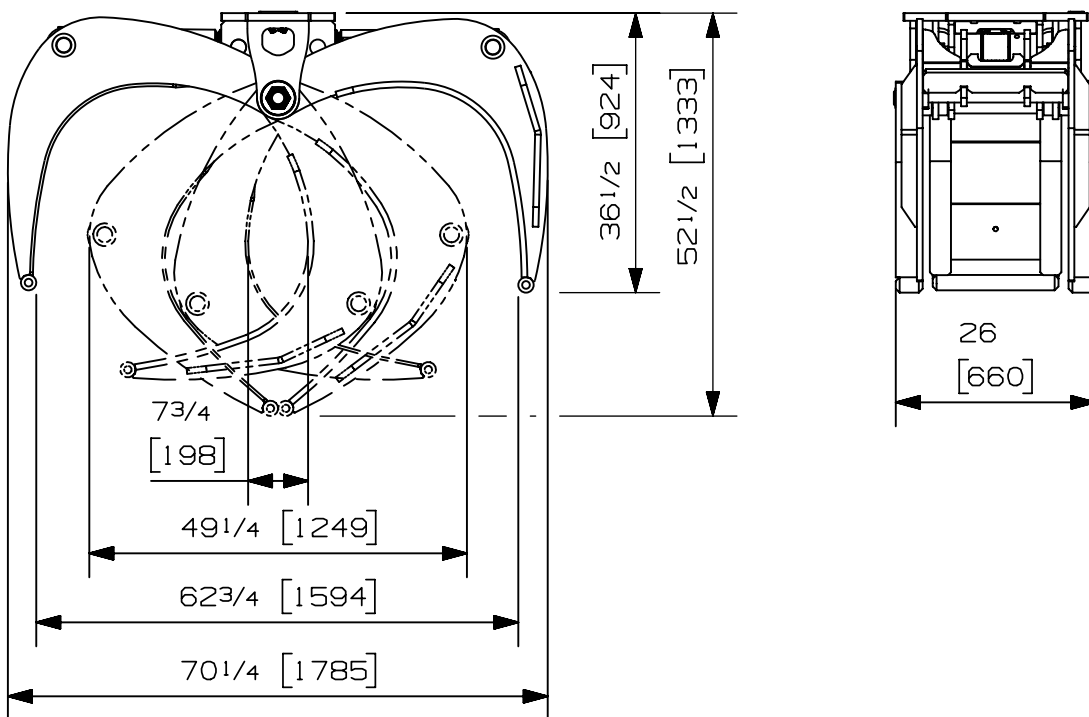


Charge max:	- lb	- kg
Volume:	- v ³	- m ³
Aire pointe à pointe:	5.38 pi ²	.50 m ²
Capacité de levage du rotateur:	- lb	- kg
Couple à la pression régulée:	- lb-po	- Nm
	- psi	- bars
Poids:	1200 lb	544 kg

Rotateur	Pression maximum: - psi - bars	Débit maximum: - gpm - l/min
Le débit recommandé, pour la rotation générera une vitesse maximum de 0 rpm		

Cylindre	Diametre	Pression Recommandé	Plage de Pression	Plage de débit	Soupape retenue
Standard	3 1/2 " (89 mm)	4050 psi (279 bars)	3600 - 4500 psi (248-310 bars)	17 - 26 gpm (64-98 l/min.)	Oui
Standard	4 " (102 mm)	3050 psi (210 bars)	2500 - 3600 psi (172-248 bars)	23 - 35 gpm (87-132 l/min.)	Oui

Le débit maximum pour les cylindres du grappin générera théoriquement un cycle ouvert/fermer en 4 secondes.



Options:

-
-
-
-

site web: www.rotobec.com

courriel: rotobec@rotobec.com

Rotobec Inc.: Bureau chef desservant l'est du Canada et les Manufacturiers d'équipement d'origine

Rotobec West: Filiale desservant l'Ouest du Canada et des États-Unis

Rotobec USA: Filiale desservant l'Est et le Centre des États-Unis

Tél: (418) 383-3002 Fax: (418) 383-5334

Tél: (250) 765-1161 Fax: (250) 765-0035

Tél: (603) 444-2103 Fax: (603) 444-0327

Nous nous réservons le droit de modifier nos spécifications et d'améliorer nos produits sans autres avis ou obligations.

07008-2112

03/04/2013 **D.L.**