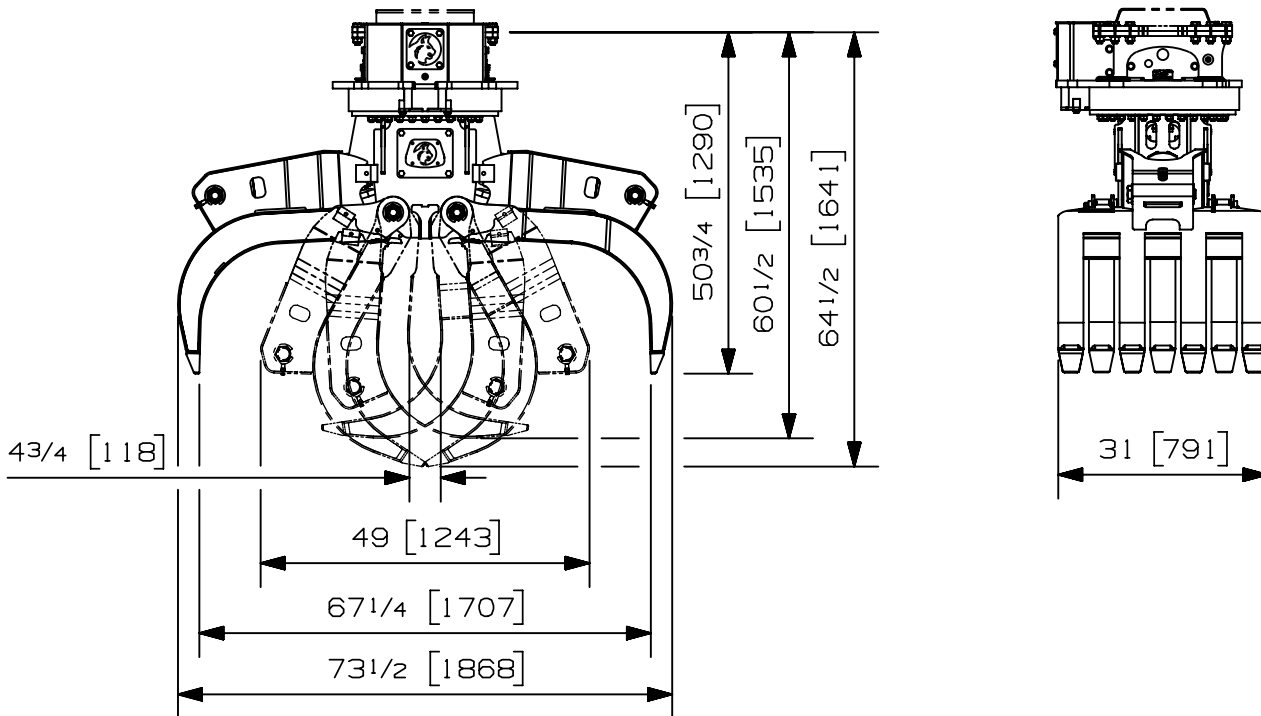


Charge max:	- lb	- kg
Volume:	.22 corde de 8 pi	.82 m ³
Aire pointe à pointe:	3.60 pi ²	.33 m ²
Capacité de levage du rotateur:	60000 lb	27216 kg
Couple à la pression regulée:	29694 lb-po	3355 Nm
	1450 psi	100 bars
Poids:	1805 lb	819 kg

Rotateur	Pression maximum: 5000 psi 345 bars	Débit recommandé: 8 gpm 32 l/min
Le débit recommandé, pour la rotation générera une vitesse maximum de 15 rpm		

Cylindre	Diametre	Pression Recommandé	Plage de Pression	Plage de débit	Soupage retenue
Standard	3 " (76 mm)	4300 psi (296 bars)	3600 - 5000 psi (248-345 bars)	10 - 15 gpm (38-57 l/min.)	Non
Optionel	3 1/2 " (89 mm)	3750 psi (259 bars)	2500 - 5000 psi (172-345 bars)	14 - 21 gpm (53-79 l/min.)	Non

Le débit maximum pour les cylindres du grappin générera théoriquement un cycle ouvert/fermer en 4 secondes.



Options:

- Option soupape de retenue (9 lbs / 4 kg)
- Ensemble de mini talon (22 lbs / 10 kg)
- Ensemble de scie 404 (scie inclus) (510 lbs / 236 kg)
- Voir aussi les options du RGP-600 pour plus d'options

site web: www.rotobec.com

courriel: rotobec@rotobec.com

Rotobec Inc.: Bureau chef desservant l'est du Canada et les Manufacturiers d'équipement d'origine
Rotobec West: Filiale desservant l'Ouest du Canada et des États-Unis
Rotobec USA: Filiale desservant l'Est et le Centre des États-Unis

Tél: (418) 383-3002 Fax: (418) 383-5334
 Tél: (250) 765-1161 Fax: (250) 765-0035
 Tél: (603) 444-2103 Fax: (603) 444-0327

Nous nous réservons le droit de modifier nos spécifications et d'améliorer nos produits sans autres avis ou obligations.

- 07012-5661

01/03/2024 E.B.★