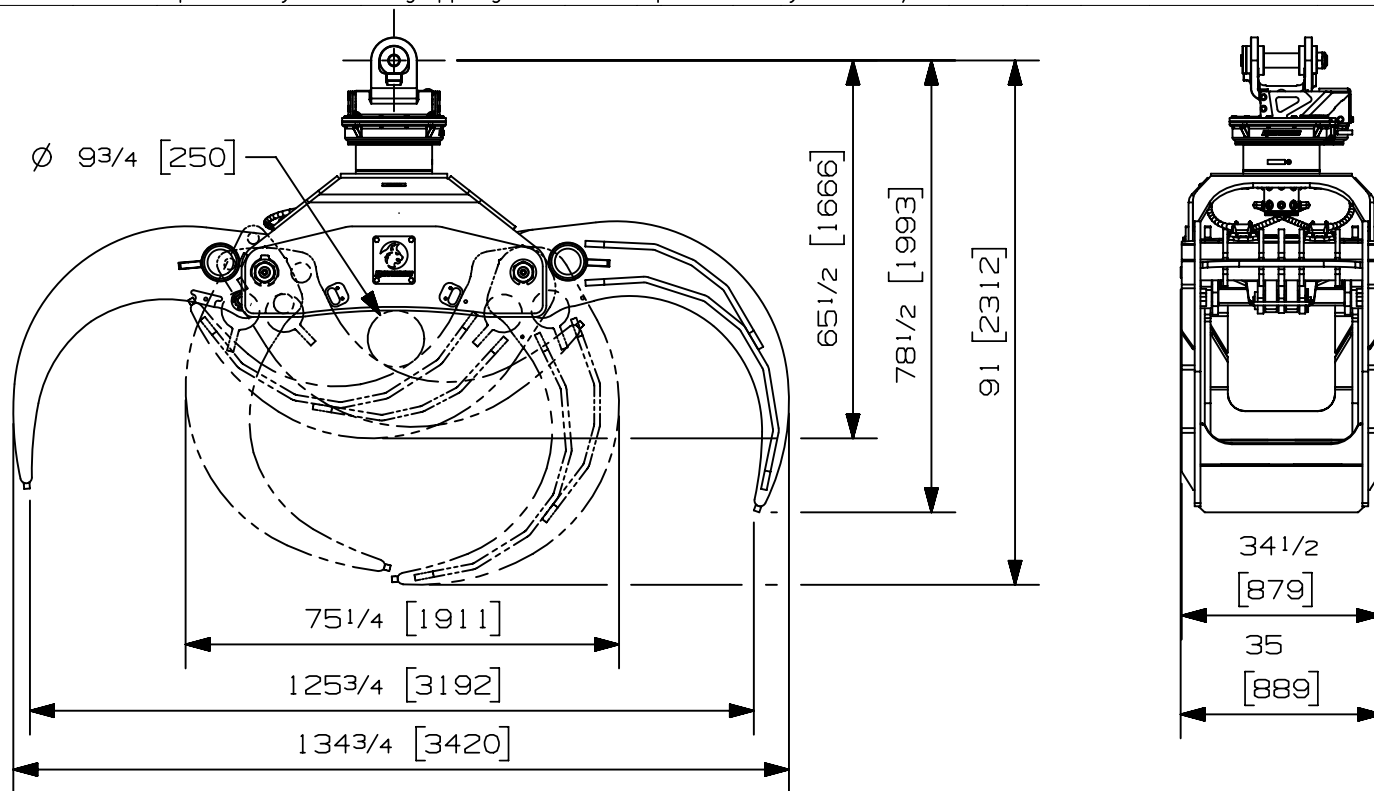


Charge max:	- lb	- kg
Volume:	.84 corde de 8 pi	3.05 m ³
Aire pointe à pointe:	13.45 pi ²	1.25 m ²
Capacité de levage du rotateur:	100000 lb	45359 kg
Couple à la pression regulée:	22360 lb-po	2526 Nm
	1450 psi	100 bars
Poids:	4225 lb	1916 kg

Rotateur	Pression maximum: 5000 psi 345 bars	Débit recommandé: 8 gpm 30 l/min
Le débit recommandé, pour la rotation générera une vitesse maximum de 20 rpm		

Cylindre	Diametre	Pression Recommandé	Plage de Pression	Plage de débit	Soupage retenue
Standard	3 1/2 " (89 mm)	4300 psi (296 bars)	3600 - 5000 psi (248-345 bars)	23 - 30 gpm (87-114 l/min.)	Non

Le débit maximum pour les cylindres du grappin générera théoriquement un cycle ouvert/fermer en 6 secondes.



Options:

- Maintien de charge soupape sur des cylindres (N/A)
-
-
-

site web: www.rotobec.com

courriel: rotobec@rotobec.com

Rotobec Inc.: Bureau chef desservant l'est du Canada et les Manufacturiers d'équipement d'origine

Rotobec West: Filiale desservant l'Ouest du Canada et des États-Unis

Rotobec USA: Filiale desservant l'Est et le Centre des États-Unis

Tél: (418) 383-3002 Fax: (418) 383-5334

Tél: (250) 765-1161 Fax: (250) 765-0035

Tél: (603) 444-2103 Fax: (603) 444-0327

Nous nous réservons le droit de modifier nos spécifications et d'améliorer nos produits sans autres avis ou obligations.

C- 07010-7942

15/06/21 **E.B.L.**