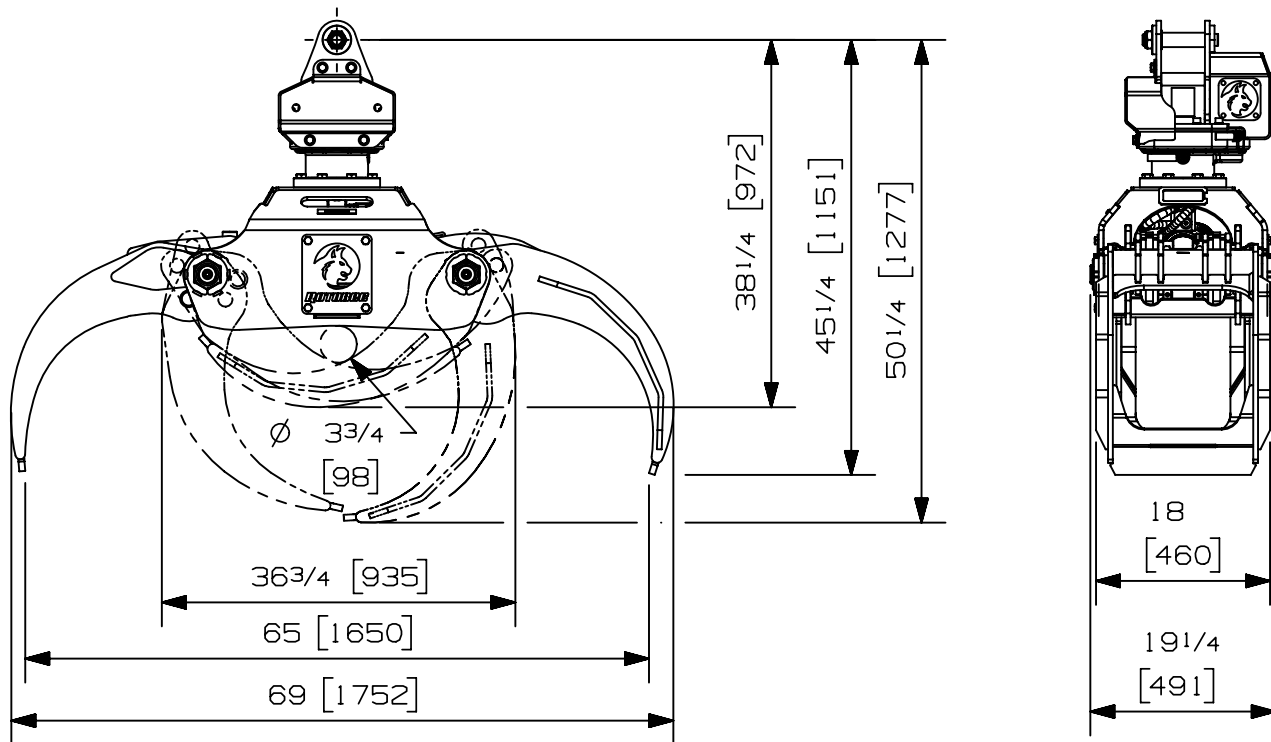


Charge max:	- lb	- kg
Volume:	.18 corde de 8 pi	.63 m <sup>3</sup>
Aire pointe à pointe:	2.80 pi <sup>2</sup>	.26 m <sup>2</sup>
Capacité de levage du rotateur:	14000 lb	6350 kg
Couple à la pression regulée:	8450 lb-po	955 Nm
	913 psi	63 bars
Poids:	820 lb	372 kg

Rotateur	Pression maximum: 5000 psi	345 bars	Débit recommandé: 8 gpm	30 l/min
Le débit recommandé, pour la rotation générera une vitesse maximum de 30 rpm				

Cylindre	Diametre	Pression Recommandé	Plage de Pression	Plage de débit	Soupepe retenue
Standard	3 " (76 mm)	3000 psi (207 bars)	2500 - 3500 psi (172-241 bars)	6 - 9 gpm (23-34 l/min.)	Non

Le débit maximum pour les cylindres du grappin générera théoriquement un cycle ouvert/fermer en 6 secondes.



Options:

- 
- 
- 
- 

site web: [www.rotobec.com](http://www.rotobec.com)

courriel: [rotobec@rotobec.com](mailto:rotobec@rotobec.com)

**Rotobec Inc.:** Bureau chef desservant l'est du Canada et les Manufacturiers d'équipement d'origine  
**Rotobec West:** Filiale desservant l'Ouest du Canada et des États-Unis  
**Rotobec USA:** Filiale desservant l'Est et le Centre des États-Unis

Tél: (418) 383-3002 Fax: (418) 383-5334  
 Tél: (250) 765-1161 Fax: (250) 765-0035  
 Tél: (603) 444-2103 Fax: (603) 444-0327

Nous nous réservons le droit de modifier nos spécifications et d'améliorer nos produits sans autres avis ou obligations.

07010-6601  
 20/04/20 **J-M.L.**